



产品承认书

Product Approval Sheet

产品型号 Product Model	B0U-36S12
组合机型代码 Combination model code	
版本 Version	S01
变更原因&内容 Reason change & Content	
最终判定 Final Approval	<p>1、 该产品规格经双方确认无误，达成一致，自双方签字或盖章之日起生效；</p> <p>2、 该产品的规格认定以此产品承认书为准；</p>

供应商 Vender	客户 Customer
<p>名称：东莞市北斗星电子科技有限公司 地址：广东省东莞市常平镇金美科技园 6 栋 电话： 0769-8189 8201 邮编： 523560 确认代表人（或被授权人）： <i>Aniu</i></p>	<p>产品名称： 产品料号： 名称： 地址： 电话： 邮编： 确认代表人（或被授权人）：</p>

■特点:

- 全球电压输入: 100~240Vac
- 超宽工作温度范围(-30℃~70℃)
- 保护功能全面: 过载/短路/过压
- 高可靠性

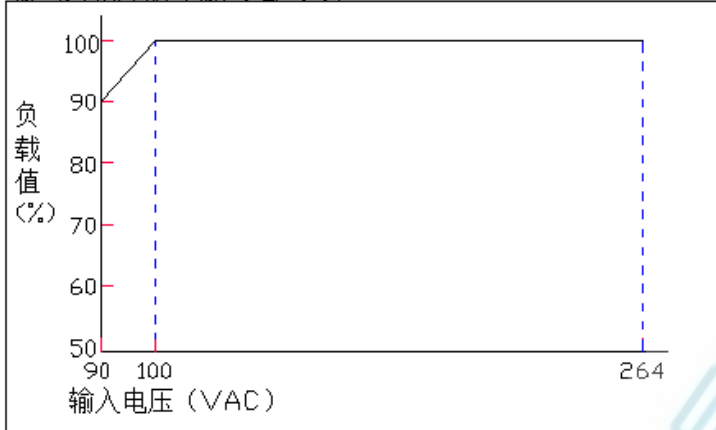

■规格 ★图片供参考;通电危险;禁止触摸,谨防灼伤

产品名称 注1		BOU-36S12		
输出	额定输出电压	12V		
	额定输出电压范围	11.64V~12.36V		
	额定输出电流范围	0~3A		
	额定输出功率	36W		
	纹波噪声 注2	<200mV		
	稳压精度	±3.0%		
	输出启动时间	≤3.0S(90Vac~264Vac)		
	输出上升时间	≤20mS		
	输出保持时间	≥20mS(220Vac input, Full load)		
	电压过冲	≤5.0%		
动态特性	10%-100%Load:10%Vp-p 10%-50%Load:5%Vp-p 50%-100%Load:5%Vp-p			
输入	AC 输入电压范围	90Vac~264Vac		
	额定输入电压	100Vac~240Vac / 47Hz~63Hz		
	启动电压	85Vac		
	效率	≥87%(220Vac input, Full load)		
	输入电流 (最大值.)	1.2A MAX		
保护功能	启动冲击电流	≤100A@220Vac Cold start		
	输出过功率保护	41.4~54W 打嗝模式, 负载异常条件移除后可自恢复		
	输出过压保护	13.8~18Vdc 荡机, 长期自恢复		
	输出过流保护	3.45~4.5A 荡机, 长期自恢复		
	输出短路保护	荡机, 长期自恢复		
输入欠压保护	/			
工作环境	工作温度及湿度注4	-30℃~70℃; 5%~95%RH No condensing		
	储存温度及湿度	-40℃~85℃; 5%~95%RH No condensing		
	振动	10 ~ 500Hz, 2G 10min./1cycle, period for60min. each along X,Y, Z axes		
	冲击	20G/11mS pulse ,3 times at each X,Y,Z axes		
	海拔高度	5000m		
安全及电磁兼容标准	安全标准	设计符合 GB4943、EN60950、IEC62368 等安规标准要求		
	泄漏电流	原边-副边≤1mA 原边-大地≤3.5mA		
	绝缘强度/抗电强度注3	输入—输出:	3KVac/10mA/ 1min(不带外壳, 单电源测试), 无飞弧、无击穿	
		输入—大地:	1.5KVac/10mA/ 1min, 无飞弧、无击穿	
		输出—大地:	0.5KVac/10mA/ 1min, 无飞弧、无击穿	
	绝缘阻抗	常温常湿条件下	输入—输出:	≥50M ohms@500Vdc
			输入—大地:	≥50M ohms@500Vdc
			输出—大地:	≥50M ohms@500Vdc(输出接地时不做要求)
		恒定湿热: 温度 40℃ ± 2℃、湿度 93% ± 3%	输入—输出:	≥2M ohms@500Vdc
	输出—大地:	≥2M ohms@500Vdc		
电磁干扰性 EMI	传导骚扰发射 CE	EN55032 Class B; FCC PRAT15 A, 余量 3dB 或以上		
	辐射骚扰发射 RE	EN55032 Class B; FCC PRAT15 A, 余量 3dB 或以上		
电磁抗扰性 EMS	静电放电抗扰 ESD	IEC61000-4-2: 接触放电±8KV, 空气放电±15KV, 判据 A		
	浪涌 Surge	IEC61000-4-5: level4 (差模 2KV、共模 4KV 判据 A)		
	快速脉冲群 EFT	IEC61000-4-4 : level3, 判据 A		
	DIPS	IEC61000-411: 判据 A		
	传导抗扰 CS	IEC61000-4-6: 判据 A		
	辐射抗扰 RS	IEC61000-4-3: 判据 A		
其他	尺寸 (长*宽*高)	76.2mm*50.8mm*28mm (PCB 和板上最高器件高度)		

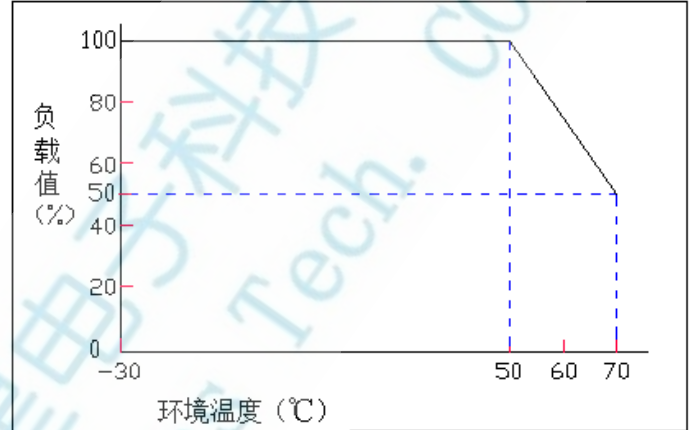
	连接端子	输入: VH3.96-3P 针座 (拔去中间脚) 输出: VH-3.96-2P 针座
	冷却方式	自然风冷.
可靠性	设计 MTBF	649100Hrs AT 25°C, MIL-217 Method 2 Components Stress Method.
	设计电解电容寿命	3 years@ 40°C FULL Load and Units Continuously Working.
备注	注 1: 如无特别说明, 所有参数在室温条件下烤机 15min 后测试。 注 2: 纹波噪声是利用 12#双绞线连接, 且在 20MHz 带宽, 并联 0.1uF 和 10uF 电容。 注 3: 针对电源单独测试, 系统输出地接大地时, 仅要求输入-大地。 注 4: 实际应用时, 请详细参考降额曲线、定位图和安装方式说明。	

■ 降额曲线:

输出负载降额与输入电压关系



输出负载降额与环境温度关系

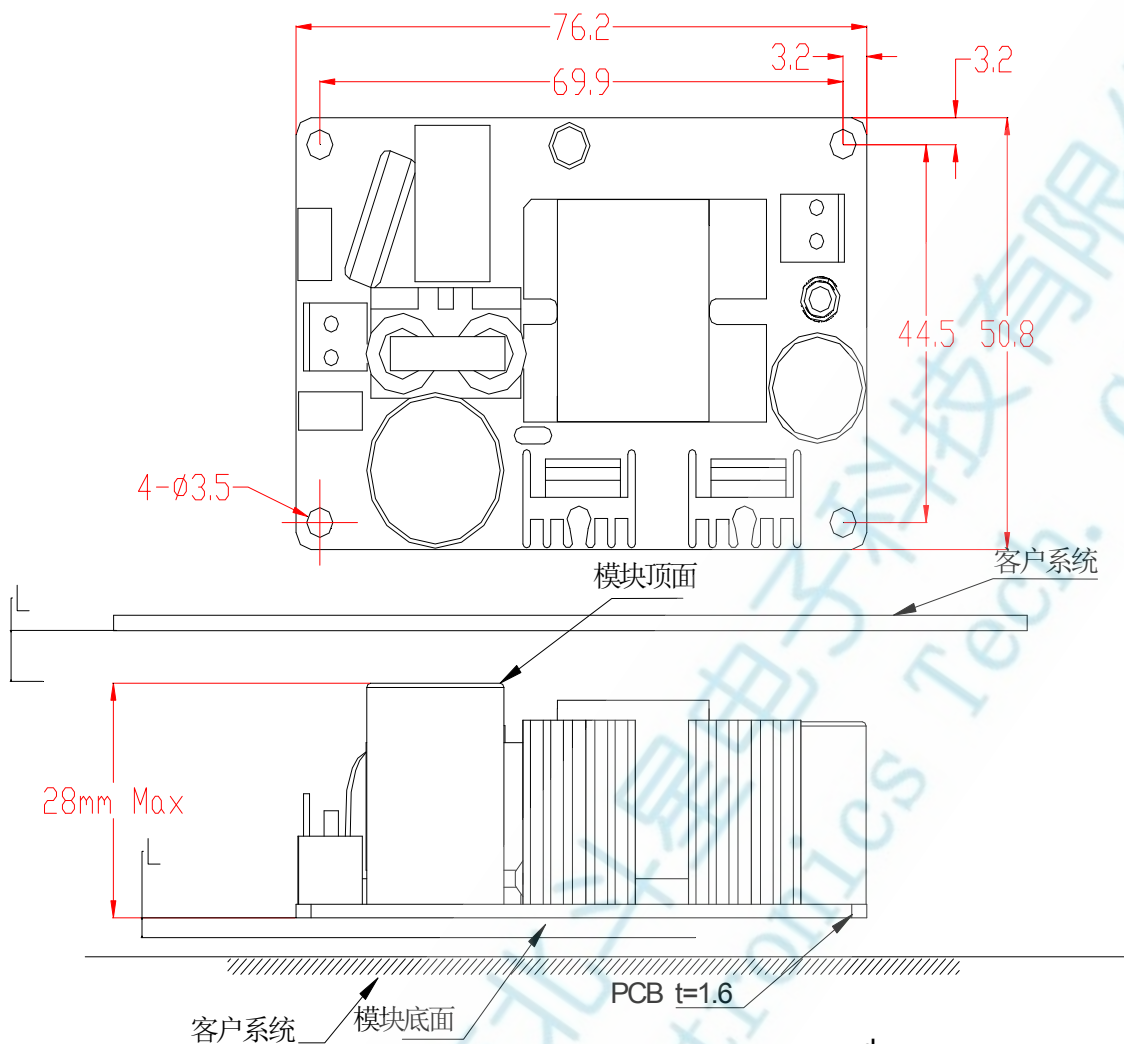


■ 型号代码说明:

BOU - 36 S 12

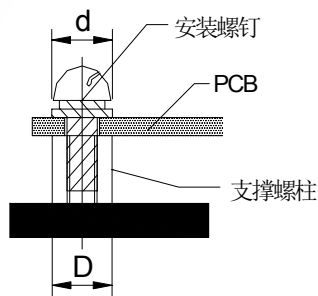


■ **定位图:** Unit: mm (外形尺寸公差±1.0mm, 定位尺寸公差±0.30mm 图纸未标注公差的以此标准, 有标注的以图纸标注为准)



安装注意事项:

- 1, 尺寸单位: mm
- 2, 未标注外形尺寸公差为±1mm
- 3, 取放与安装时应避免使PCB板变形的因素, 特别是当PCB底面有贴片器件时
- 4, 客户系统的距离离安装模块顶部, 底部, 侧面距离L应该≥ 4mm; 如果L<4mm时, 需要使用绝缘膜或麦拉片绝缘
- 5, 安装螺钉使用的扭矩: 最大不超过6.0Kgf. cm



使用M3的螺钉安装, 平垫的直径d≤7mm
固定PCB使用的铆接螺柱直径D≤7mm



■ 产品安装、使用说明:

- 1、产品安装时,请参考“安装方式说明”,选取合适的安装方式。为保证使用的安全性,确保需接地的应用环境可靠接地,接地线使用大于 AWG18#黄绿接地线。
- 2、安装完毕,仔细检查和校对接线方式是否正确:确保输入和输出没有混淆,交流和直流没有接错,正负极性没有接反,输入电压幅值正确,输出电压正确接入用电设备,杜绝错误现象发生,避免损坏电源和用户设备。
- 3、通电时禁止触摸电源本体,避免可能触电;断电停止工作 3 分钟内,禁止触摸电源本体,避免可能灼伤;开板电源不建议触摸电源焊锡面。
- 4、为提高电源应用可靠性,尽可能安装在通风散热条件良好的部位,勿进行不必要情况下频繁开关机操作,任何应用条件超过电源标称参数时,请结合实际应用情况咨询原厂技术人员后,根据原厂技术支持建议应用。
- 5、如电源出现异常现象,勿擅拆装和维修,尽快联系本公司客服人员。

■ 包装、运输、储存:

- 1、包装:
包装箱体上有产品名称、型号、生产厂家、厂家品质部检验合格证名、制造日期等标识;包装箱内有产品说明书等。
- 2、运输:
产品包装适用于公路、铁路、航空和航海等运输方式,运输过程中应文明装卸,做到防水,防摔,避免剧烈撞击。
- 3、储存:
产品未使用时请勿拆开或拿离包装箱,包装箱离地 20cm 或以上,距离墙壁、热源、窗口式进风口 50cm 或以上。储存环境温度和相对湿度应符合该规格要求,储存环境内不应有腐蚀性气体,避免强烈的机械振动、冲击和强磁场作用。如果储存时间超过两年,使用前应重新检验。

引用标准:

- 1、GB4943/EN60950/IEC62368: 由电网供电的或由电池供电的信息技术类设备(含商业电子设备)的安全标准
- 2、GB2324: 电工电子产品基本环境试验规程
- 3、EN55032/EN55022/EN55024: 信息技术设备无线电干扰特性限值 and 测量方法
- 4、IEC61000-4: 电磁兼容性(EMC)试验和测量技术
- 5、IEC 61000-6-1 : 居住、商业、轻工业环境使用产品电磁抗扰度标准与测量
- 6、IEC 61000-6-2 : 工业环境使用产品 电磁抗扰度标准与测量
- 7、GB 17625.1-2022: 低压电气及电子设备发出的谐波电流限值(设备每相输入电流 $\leq 16A$)
- 8、GB/T 17626: 电磁兼容试验和测量技术
- 9、GB/T14714: 微型计算机系统设备用开关电源通用技术条件
- 10、GB/T9254.1-2021: 信息技术设备的无线电骚扰限值和测量方法
- 11、东莞市北斗星电子科技有限公司企业标准

■ 声明:

A 级声明

警告: 在居住环境中,运行此设备可能会造成无线电干扰